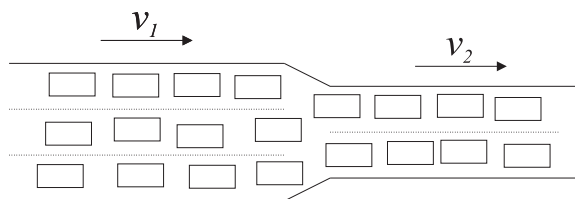



# Kartkówka 5, Klasa 2 , grupa A

17 lutego 2010

**Zadanie 1** Na rysunku widzisz korek samochodowy. Wiedząc, że prędkość poruszania się samochodów na węższym odcinku drogi wynosi  $v_2 = 12 \text{ km/h}$  oblicz jaka jest prędkość samochodów na szerszym odcinku drogi:  $v_1 = ?$ .

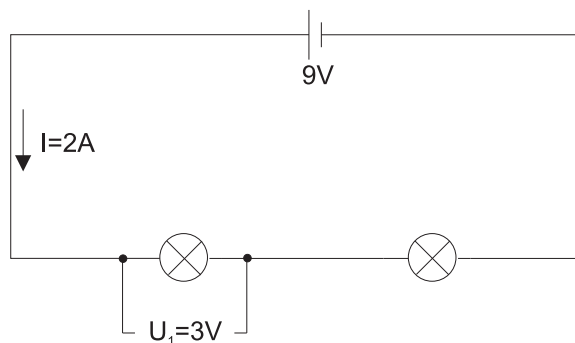


**Zadanie 2** Poniższa tabelka daje orientacyjne moce pobierane przez urządzenia AGD

|   |   |
|---|---|
|  lodówka 0,06-0,1 kW               |  płyta kuchenna (4 palniki) 5,0 kW   |
|  zmywarka 1,4 kW                  |  robot kuchenny 0,4-1,0 kW  |
|  kuchenka mikrofalowa 0,8-1,5 kW |  wyciąg kuchenny 0,1 kW  |
|  czajnik bezprzewodowy 2,0 kW    |  pralka automatyczna: przy podgrzewaniu wody 1,9 kW w czasie prania 0,4 kW |

Na rynku dostępne są następujące bezpieczniki (korki): 10A, 16A, 20A, 25A, 32A, 40A, 50A, 63A, 80A, 100A. Jaki bezpiecznik musiałbyś założyć w swojej instalacji aby móc bez problemu korzystać *jednocześnie* z: płyty kuchennej, robota kuchennego, wyciągu kuchennego i pralki automatycznej.

**Zadanie 3** Dwie żarówki podłączone są do bateryjki 9V tak jak na rysunku.



Oblicz jaka moc wydziela się w sumie na obu żarówkach.

**Powodzenia!**